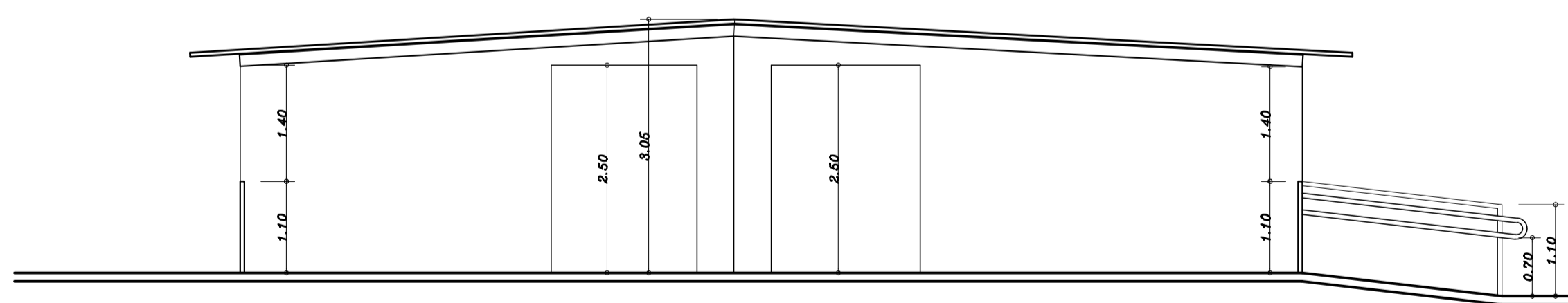


PLANTA BAIXA
 Construído 87,00 m²
 A construir 58,10 m²
 esc. 1/50



CORTE AA
 esc. 1/50

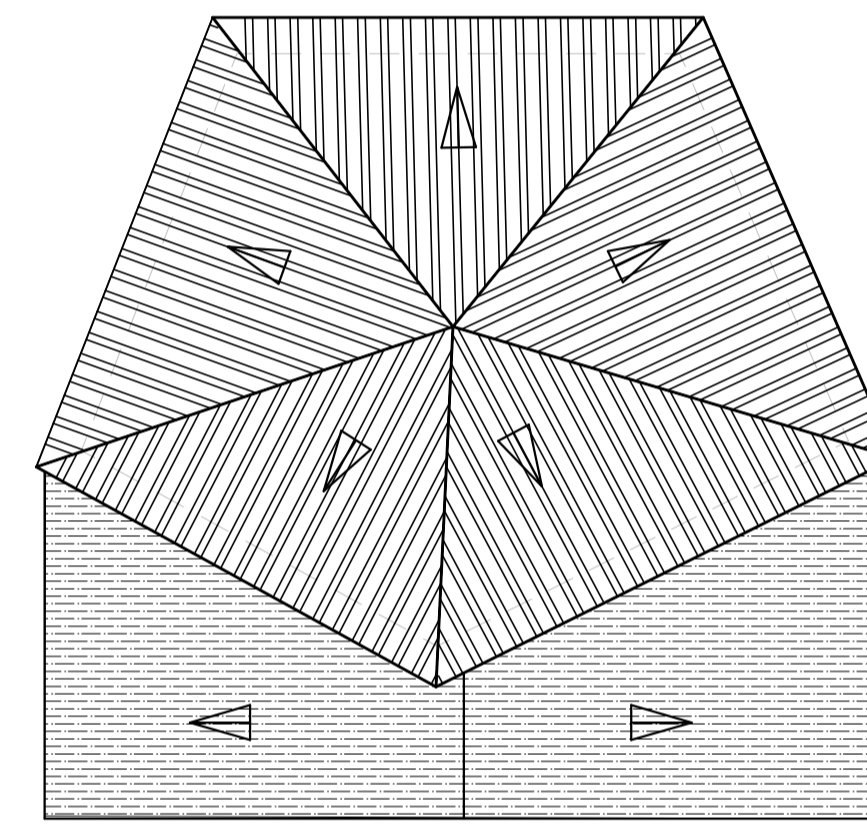
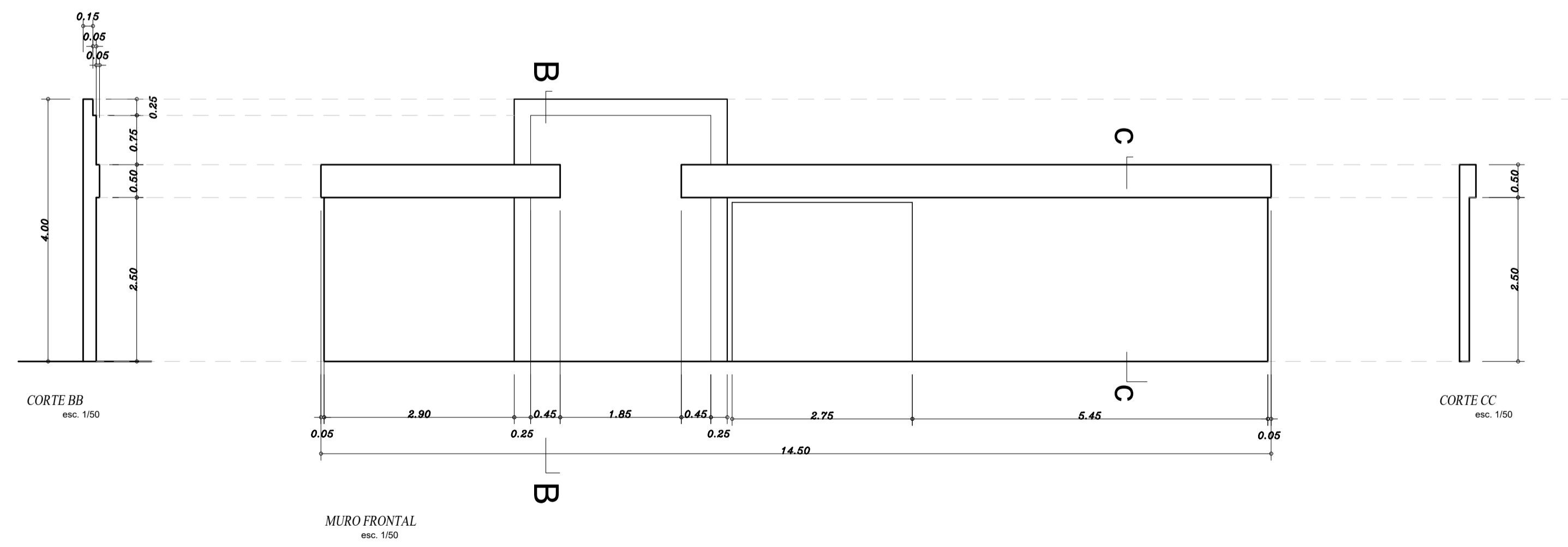


DIAGRAMA DE COBERTURA
 Telha cerâmica - i = 35%
 Telha sanduiche - i = 5%
 esc. 1/50



CORTE BB
 esc. 1/50

MURO FRONTAL
 esc. 1/50

CORTE CC
 esc. 1/50

	AMALPA Associação dos Municípios do Microrregião do Alto Paranaíba Rua João José 1710 - Bairro Cordeiro, Curitiba - PR	NOTAS: Reforma da Capela Velório e construção de varanda com cobertura metálica e alçamento de muro frontal Estrutura metálica a dimensionar.	PROJETO DE REFORMA E ACRESCIMO Capela Velório - Cemitério Municipal	fev/2025
	Arquitetura	Dika		