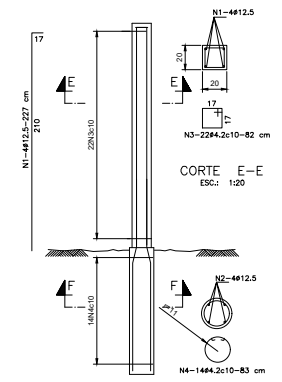
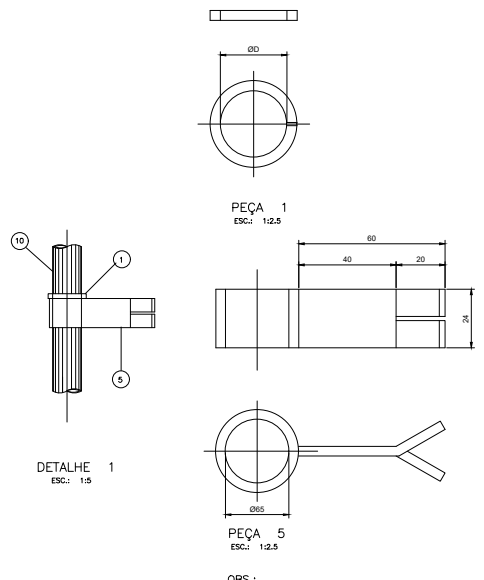
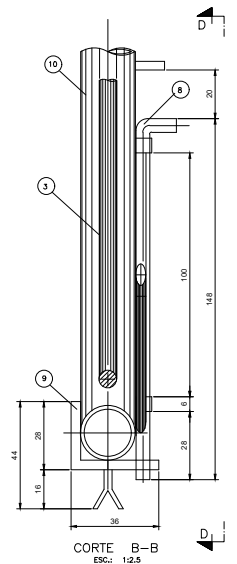
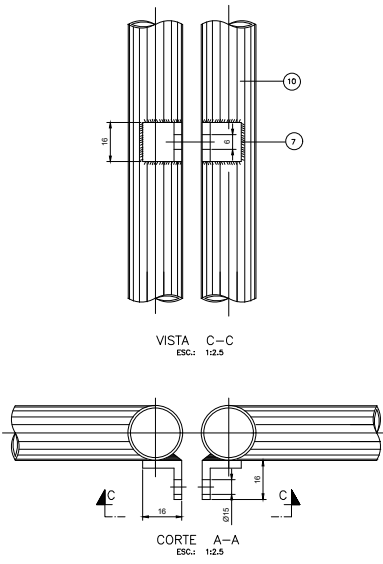


N	Ø	Q	COMPRIMENTOS UNIT.cm	TOT.m
1	12,5	8	227	18,16
2	12,5	8	200	16,00
3	4,2	44	82	36,00
4	4,2	28	83	23,24



ITEM	QUANT.	DISCRIMINAÇÃO
10	21	TUBO PRETO, CLASSE NORMAL, DN 50 (Ø2")
9	01	SWIETE CHAPA DE AÇO # 9,52 (3/8"), C/CHAVADORES DE BARRA RET. DE AÇO #4,57 (3/16")
8	01	FERROLHO, BARRA REDONDA DE AÇO #12,5 (1/2")
7	02	PORTA CADEADO CHAPA DE AÇO # 9,52 (3/8")
6	01	ARAME FARPADO, CLASSE 250, C=17m
5	06	MANCAL DE TUBO PRETO, CLASSE NORMAL DN50mm(Ø2.1/2")/CHUMB. DE BARRA DE AÇO #9,54 (3/8")
4	01	TELA TIPO ALAMBRADO, COM 800 DE LARGURA, MALHA DE 60x60 DE ARAME GALV. #2,76, C=8m
3	01	BARRA REDONDA DE AÇO #12,5 (1/2"), C=22m
2	01	TIRANTE DE REFORÇO, BARRA REDONDA #12,5 (1/2"), C=5,2m
1	06	ARO DE APOIO DO MANCAL BARRA QUADRADA DE AÇO #9,52 (3/8")

Ø	COMPR m	PESO kg	PESO kg+10%
4,2	59,24	6,50	7,20
12,5	34,16	34,16	37,60
TOTAIS	40,70	44,80	

OBS.: O DIÁMETRO "Ø" SERÁ IGUAL AO DIÁMETRO EXTERNO DO TUBO DN 50 (Ø2")

00	EMISSÃO INICIAL	19/04/22		
REV.	DESCRIÇÃO	DATA	VERIF.	APROV.
OBS: -				
PROPOSTANTE: PREFEITURA MUNICIPAL DE QUELUZITO - MG				
PROJETO: CAPTAÇÃO DE ÁGUA SUBTERRÂNEA - INSTALAÇÃO DE POÇO PROFUNDO				
TÍTULO: CERCAMENTO DE POÇO				
DATA:	19/04/22	ELABORAÇÃO:	REVISÃO:	VERIFICAÇÃO:
ESCALA:	INDICADA	FL:	04/04	Nº DO PROJETO:
				APROVAÇÃO:
				REV. 1

RED	0,2
YELLOW	0,5
GREEN	0,4
CYAN	0,1
BLUE	0,3
MAGENTA	0,8
WHITE	0,6
(Ø)	0,1